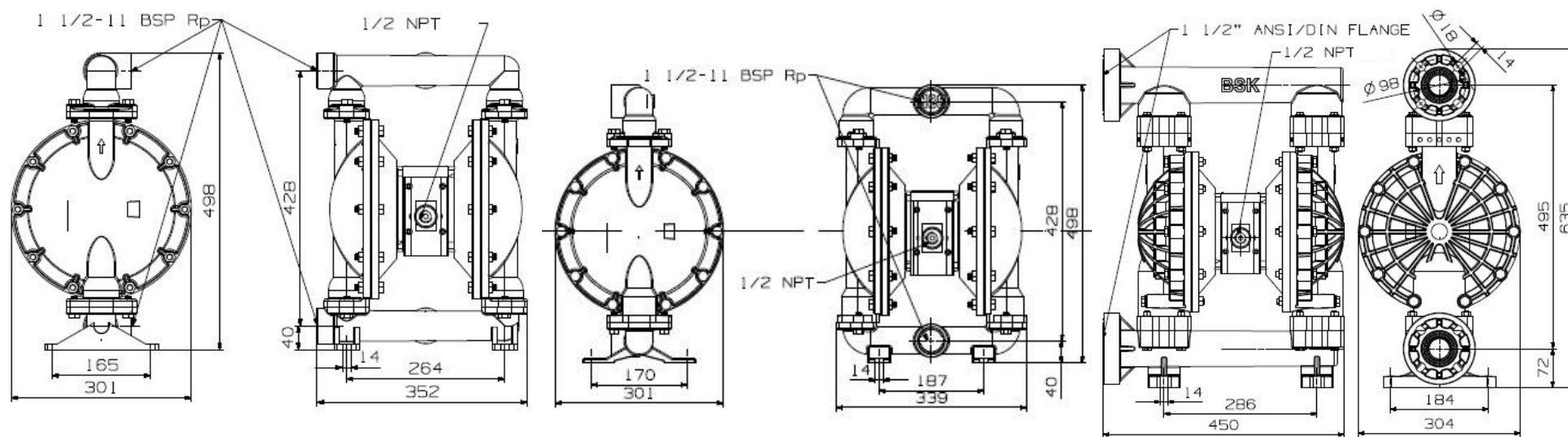
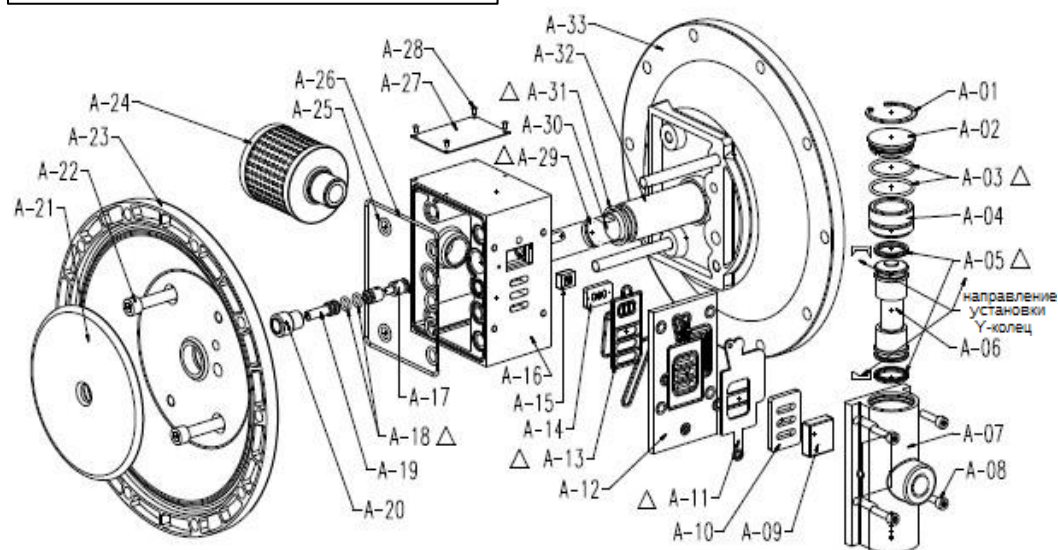


Размеры

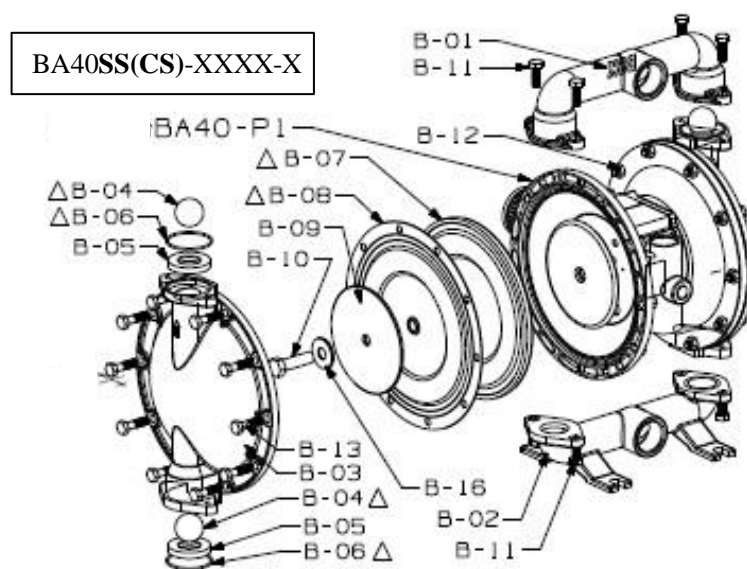


Детальная схема

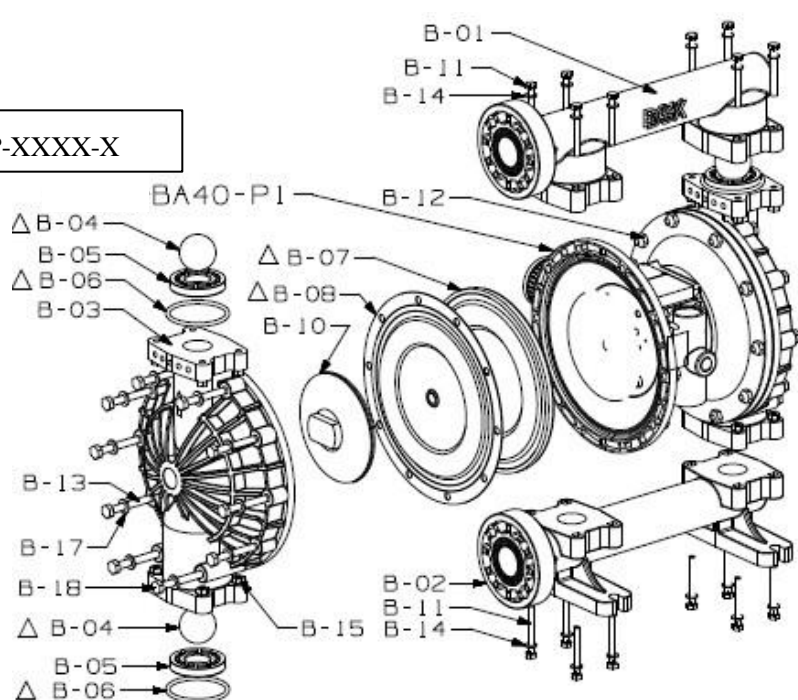
Пневмосекция: BA40-P1



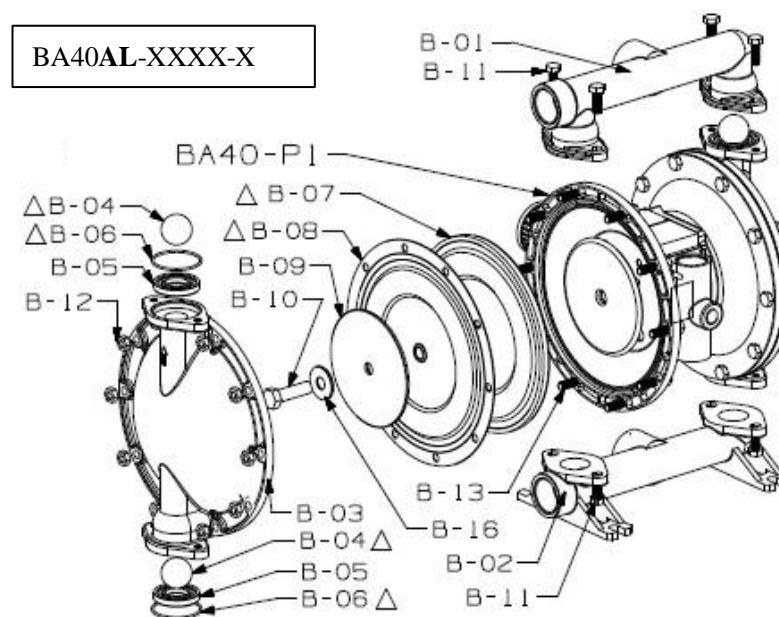
BA40SS(CS)-XXXX-X



BA40PP-XXXX-X



BA40AL-XXXX-X



Примечание: Детали, отмеченные знаком "Δ", включены в ремонтные комплекты 6395-X (для пневмосекции) и 6396-X (для жидкостной секции).
Держите эти детали у себя в наличии для оперативного ремонта и сокращения времени простоя.

Детали пневмосекции BA40-P1

| Позиция | Название | Номер детали | Кол-во | Позиция | Название | Номер детали | Кол-во | Позиция | Название | Номер детали | Кол-во | Позиция | Название | Номер детали | Кол-во |
|---------|----------|--------------|--------|---------|---------------|--------------|--------|---------|------------------|--------------|--------|---------|-----------------|--------------|--------|
| A-01 | Фиксатор | 6232-1 | 2 | A-09 | Вкладыш | 6205 | 1 | A-17 | Шток | 6471 | 1 | A-25 | О-кольцо | 6222-2 | 4 |
| A-02 | Стопор | 6219 | 2 | A-10 | Пластина | 6204 | 1 | A-18 | О-кольцо | 6474-2 | 4 | A-26 | Прокладка | 6217 | 2 |
| A-03 | О-кольцо | 6222-1 | 4 | A-11 | Прокладка | 6257 | 1 | A-19 | Пусковой штифт | 6473 | 2 | A-29 | О-кольцо | 6474-4 | 1 |
| A-04 | Втулка | 6220 | 2 | A-12 | Пластина | 6215-1 | 1 | A-20 | Втулка | 6470 | 2 | A-30 | Шток | 6466 | 1 |
| A-05 | У-кольцо | 6221-3 | 2 | A-13 | Прокладка | 6216 | 1 | A-21 | Шайба диафр. вн. | 6226-1 | 2 | A-31 | О-кольцо | 6222-17 | 2 |
| A-06 | Золотник | 6218 | 1 | A-14 | Пластина | 6206 | 1 | A-22 | Винт | 6236-1 | 4 | A-32 | Втулка | 6469 | 1 |
| A-07 | Корпус | 6256 | 1 | A-15 | Вкладыш | 6207 | 1 | A-23 | Крышка пневмос. | 6240-3 | 1 | A-33 | Крышка пневмос. | 6241-3 | 1 |
| A-08 | Винт | 6236-2 | 4 | A-16 | Центр. корпус | 6213-2 | 1 | A-24 | Глушитель | 6270 | 1 | | | | |

Детали жидкостной секции (BA40AL-XXXX-X\ BA40SS-XXXX-X\ BA40CS-XXXX-X)

| Позиция | Кол-во | Название | Номер детали | Материал | BA40AL-XXXX-A | BA40SS-XXXX-A | BA40CS-XXXX-A | BA40XX-XXXX-X | BA40XX-XXXX-X | BA40XX-XXXX-X | BA40XX-XXXX-X | BA40XX-XXXX-X | BA40XX-XXXX-X | BA40XX-XXXX-X | BA40XX-XXXX-X | BA40XX-XXXX-X | BA40XX-XXXX-X | BA40XX-XXXX-X | BA40XX-XXXX-X | |
|---------|--------|---------------------|--------------|----------|---------------|---------------|---------------|---------------|---------------|---------------|---------------|---------------|---------------|---------------|---------------|---------------|---------------|---------------|---------------|---|
| | | | | | Y | Y | Y | Y | Y | Y | Y | Y | Y | Y | Y | Y | Y | Y | Y | Y |
| V-01 | 1 | Выпускной коллектор | 6243-2 | AL | Y | | | | | | | | | | | | | | | |
| V-01 | 1 | Выпускной коллектор | 6275 | SS | | Y | | | | | | | | | | | | | | |
| V-01 | 1 | Выпускной коллектор | 6402 | CS | | | Y | | | | | | | | | | | | | |
| V-02 | 1 | Впускной коллектор | 6244-2 | AL | Y | | | | | | | | | | | | | | | |
| V-02 | 1 | Впускной коллектор | 6276 | SS | | Y | | | | | | | | | | | | | | |
| V-02 | 1 | Впускной коллектор | 6404 | CS | | | Y | | | | | | | | | | | | | |
| V-03 | 2 | Крышка жидк. части | 6242 | AL | Y | | | | | | | | | | | | | | | |
| V-03 | 2 | Крышка жидк. части | 6274 | SS | | Y | | | | | | | | | | | | | | |
| V-03 | 2 | Крышка жидк. части | 6403 | CS | | | Y | | | | | | | | | | | | | |
| V-07 | 2 | Диафрагма | 6258 | Sp | | | | | | | | | | | Y | | | | | |
| V-07 | 2 | Диафрагма | 6248-1 | Sp | | | | | | | | | | | | Y | | | | |
| V-07 | 2 | Диафрагма | 6248-2 | Hу | | | | | | | | | | | | | Y | | | |
| V-08 | 2 | Диафрагма | 6259 | T | | | | | | | | | | | Y | | | | | |
| V-04 | 4 | Шар | 6260 | T | | | | | | Y | | | | | | | | | | |
| V-04 | 4 | Шар | 6246-1 | Sp | | | | | | | Y | | | | | | | | | |
| V-04 | 4 | Шар | 6246-2 | Hу | | | | | | | | Y | | | | | | | | |
| V-04 | 4 | Шар | 6246-5 | Sp/C | | | | | | | | | Y | | | | | | | |
| V-05 | 4 | Седло | 6255 | PP | | | Y | | | | | | | | | | | | | |
| V-05 | 4 | Седло | 6255-1 | Sp | | | | Y | | | | | | | | | | | | |
| V-05 | 4 | Седло | 6245-1 | AL | | | | | Y | | | | | | | | | | | |
| V-05 | 4 | Седло | 6245-2 | SS | | | | | | Y | | | | | | | | | | |
| V-05 | 4 | Седло | 6245-3 | CS | | | | | | | Y | | | | | | | | | |
| V-06 | 4 | О-кольцо | 6238-2 | T | | | | | | | | | | | | | Y | | | |
| V-06 | 4 | О-кольцо | 6222-3 | B | | | | | | | | | | | | | | Y | | |
| V-06 | 4 | О-кольцо | 6281-8 | T/c | | | | | | | | | | | | | | | Y | |
| V-06 | 4 | О-кольцо | 6284-2 | EP | | | | | | | | | | | | | | | | Y |
| V-09 | 2 | Шайба диафр. Нар. | 6250-1 | CS | Y | | Y | | | | | | | | | | | | | |
| V-09 | 2 | Шайба диафр. Нар. | 6250-2 | SS | | Y | | | | | | | | | | | | | | |
| V-16 | 2 | Шайба | 6251 | SS | | | | | | | | | | | | | | | | |
| V-10 | 2 | Винт | 6253 | SS | Y | Y | Y | | | | | | | | | | | | | |
| V-12 | 20 | Гайка | 6262-1 | CS | Y | | Y | | | | | | | | | | | | | |
| V-12 | 20 | Гайка | 6231-1 | SS | | | | | | | | | | | | | | | | |
| V-13 | 20 | Болт | 6235-2 | CS | Y | | Y | | | | | | | | | | | | | |
| V-13 | 20 | Болт | 6230-1 | SS | | Y | | | | | | | | | | | | | | |
| V-11 | 8 | Болт | 6235-3 | CS | Y | | Y | | | | | | | | | | | | | |
| V-11 | 8 | Болт | 6230-2 | SS | | Y | | | | | | | | | | | | | | |

Коды материалов:
 AL=Алюминиевый сплав
 SS=Нержавеющая сталь
 CS=Литая сталь
 Sp= Сантопрен®
 PV=PVDF
 T=PTFE
 T/c=PVDF покрытие
 B=Нитрил
 EP=EPDM
 Hу=Хайтрел®
 PP=Полипропилен

Детали жидкостной секции (BA40PP-XXXX-X)

| Позиция | Кол-во | Название | Номер детали | Материал | BA40PP-XXXX-C | BA40PP-XXXX-X | BA40PP-XXXX-X | BA40PP-XXXX-X | BA40PP-XXXX-X | BA40PP-XXXX-X | BA40PP-XXXX-X | BA40PP-XXXX-X | BA40PP-XXXX-X |
|---------|--------|---------------------|--------------|----------|---------------|---------------|---------------|---------------|---------------|---------------|---------------|---------------|---------------|
| | | | | | Y | Y | Y | Y | Y | Y | Y | Y | Y |
| V-01 | 1 | Выпускной коллектор | 6422 | PP | Y | | | | | | | | |
| V-02 | 1 | Впускной коллектор | 6423 | PP | Y | | | | | | | | |
| V-03 | 2 | Крышка жидк. части | 6421 | PP | Y | | | | | | | | |
| V-07 | 2 | Диафрагма | 6258 | Sp | | | | | Y | | | | |
| V-07 | 2 | Диафрагма | 6248-1 | Sp | | | | | | Y | | | |
| V-07 | 2 | Диафрагма | 6248-2 | Hу | | | | | | | Y | | |
| V-08 | 2 | Диафрагма | 6259 | T | | | | | Y | | | | |
| V-04 | 4 | Шар | 6298 | T | | | Y | | | | | | |
| V-04 | 4 | Шар | 6292 | Sp | | | | Y | | | | | |
| V-04 | 4 | Шар | 6292-2 | Hу | | | | | Y | | | | |

| Позиция | Кол-во | Название | Номер детали | Материал | BA40PP-XXXX-C | BA40PP-XXXX-X | BA40PP-XXXX-X | BA40PP-XXXX-X | BA40PP-XXXX-X | BA40PP-XXXX-X | BA40PP-XXXX-X | BA40PP-XXXX-X | BA40PP-XXXX-X |
|---------|--------|----------------|--------------|----------|---------------|---------------|---------------|---------------|---------------|---------------|---------------|---------------|---------------|
| | | | | | Y | Y | Y | Y | Y | Y | Y | Y | Y |
| V-05 | 4 | Седло | 6415 | SS | | Y | | | | | | | |
| V-05 | 4 | Седло | 6425 | PP | | Y | | | | | | | |
| V-06 | 4 | О-кольцо | 6281-4 | T/c | | | | | | | | | Y |
| V-10 | 2 | Болт диафрагмы | 6429 | PP | Y | | | | | | | | |
| V-15 | 16 | Гайка | 6328-1 | SS | Y | | | | | | | | |
| V-12 | 20 | Гайка | 6231-1 | SS | Y | | | | | | | | |
| V-18 | 4 | Болт | 6230-14 | SS | Y | | | | | | | | |
| V-13 | 16 | Болт | 6230-15 | SS | Y | | | | | | | | |
| V-11 | 16 | Болт | 6230-13 | SS | Y | | | | | | | | |
| V-14 | 16 | Шайба | 6329-2 | SS | Y | | | | | | | | |
| V-17 | 20 | Шайба | 6329-3 | SS | Y | | | | | | | | |

Примечание:

По вопросам эксплуатации и сервисного обслуживания насосов BSK обращайтесь к официальному представителю BSK Fluid Technology LLC. в России – ООО «ПромПоток»
 РФ, г.Казань, ул.Михаила Миля, д.29, лит.А, оф.4
 Тел.: +7 (843) 245-18-05
 E-mail: mail@prompotok.com
 Сайт: www.prompotok.com