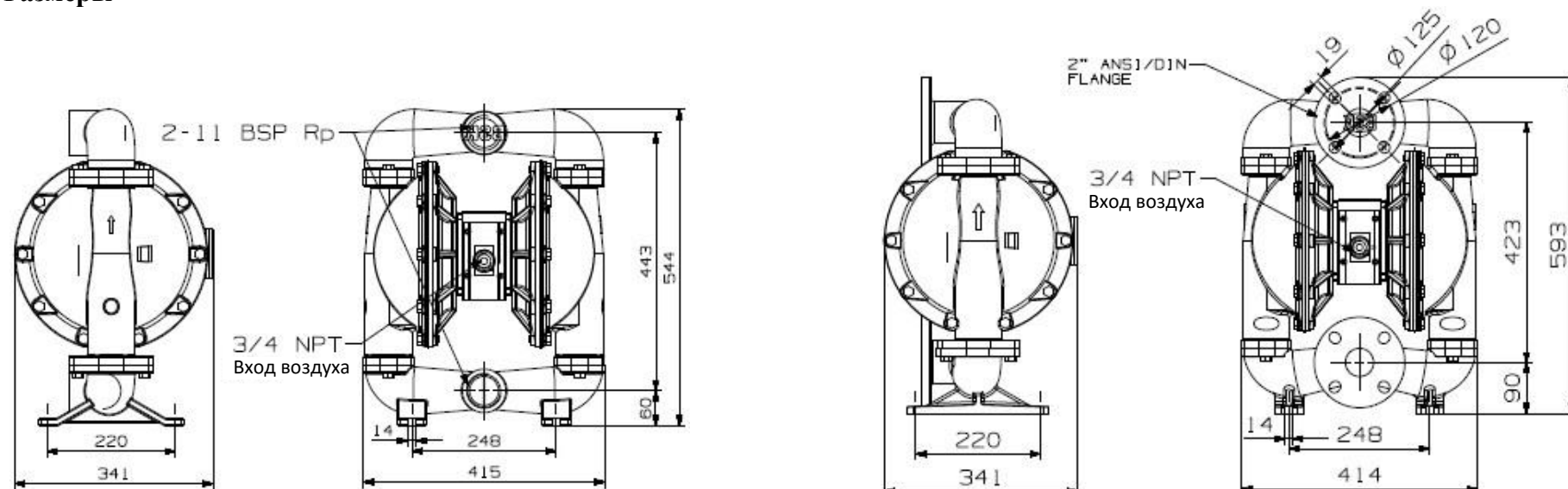
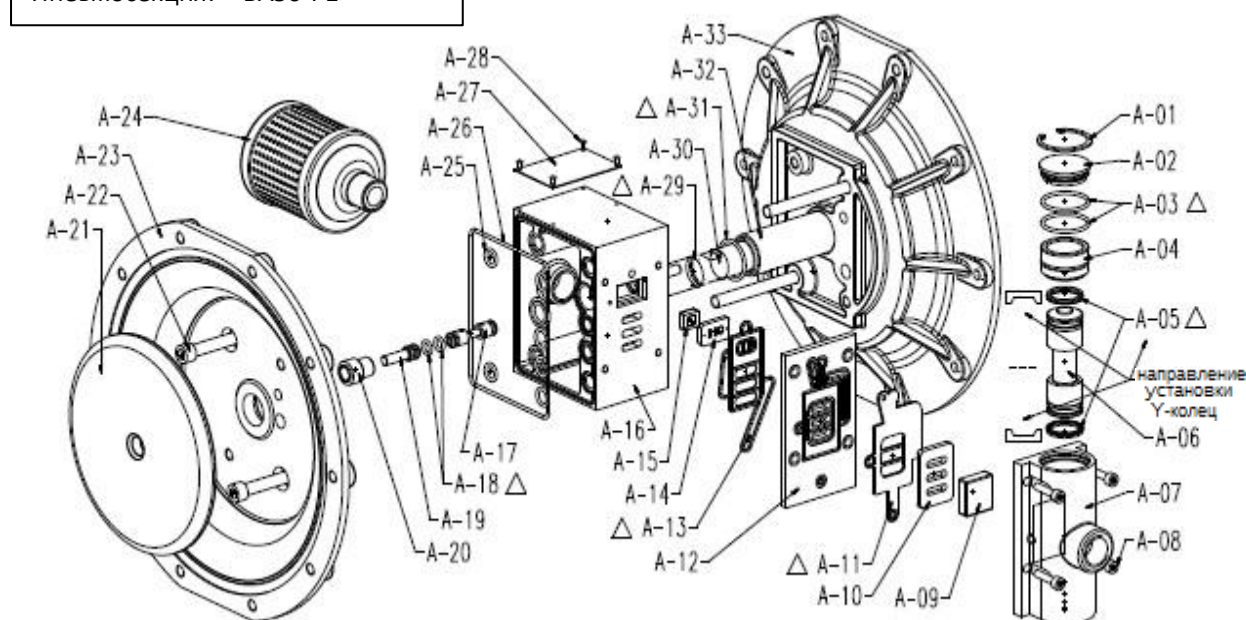


Размеры

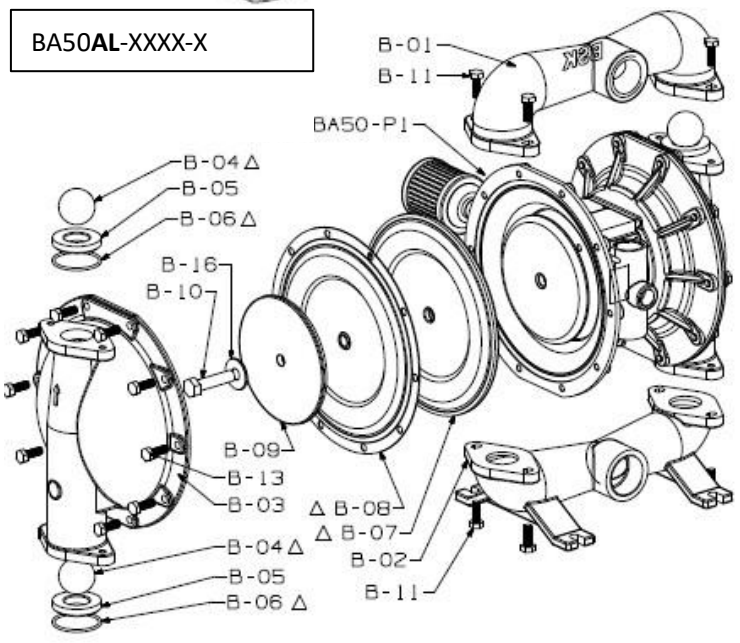


Детальная схема

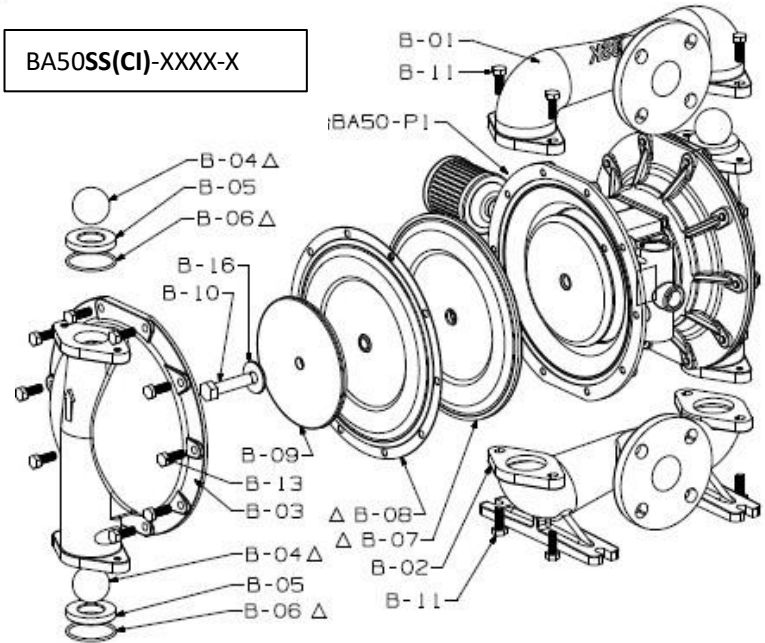
Пневмосекция: BA50-P1



BA50AL-XXXX-X



BA50SS(CI)-XXXX-X



Примечание: Детали, отмеченные знаком “△”, включены в ремонтные комплекты 6395-X (для пневмосекции) и 6396-X (для жидкостной секции).
Держите эти детали у себя в наличии для оперативного ремонта и сокращения времени простоя.

Детали пневмосекции BA50-P1

Позиция	Название	Номер детали	Кол-во
A-01	Фиксатор	6232-1	2
A-02	Стопор	6219	2
A-03	О-кольцо	6222-1	4
A-04	Втулка	6220	2
A-05	У-кольцо	6221-3	2
A-06	Золотник	6218	1
A-07	Корпус	6299	1
A-08	Винт	6236-2	4

Позиция	Название	Номер детали	Кол-во
A-09	Вкладыш	6205	1
A-10	Пластина	6204	1
A-11	Прокладка	6257	1
A-12	Пластина	6215-2	1
A-13	Прокладка	6216	1
A-14	Пластина	6206	1
A-15	Вкладыш	6207	1
A-16	Центр. корпус	6213-4	1

Позиция	Название	Номер детали	Кол-во
A-17	Шток	6471	1
A-18	О-кольцо	6474-2	4
A-19	Пусковой штифт	6473-1	2
A-20	Втулка	6470	2
A-21	Шайба диафр. вн.	6290	2
A-22	Винт	6236-1	4
A-23	Крышка пневмос.	6285-2	1
A-24	Глушитель	6297	1

Позиция	Название	Номер детали	Кол-во
A-25	О-кольцо	6222-2	4
A-26	Прокладка	6217	2
A-29	О-кольцо	6474-4	1
A-30	Шток	6466	1
A-31	О-кольцо	6222-17	2
A-32	Втулка	6469	1
A-33	Крышка пневмос.	6286-2	1

Детали жидкостной секции

Позиция	Кол-во	Название	Номер детали	Материал	BA50AL-XXXX-A	BA50SS-XXXX-C	BA50CI-XXXX-A	BA50XX-DXXXX-X	BA50XX-9XXXX-X	BA50XX-SXXXX-X	BA50XX-0XXXX-X	BA50XX-CXXXX-X	BA50XX-TXXXX-X	BA50XX-X9XX-X	BA50XX-XHXX-X	BA50XX-SXXXX-X	BA50XX-X8XX-X	BA50XX-XTX-X	BA50XX-XX9X-X	BA50XX-XXHX-X	BA50XX-XXXX3-X	BA50XX-XXXX1-X	BA50XX-XXXX2-X
					Y	Y	Y	Y	Y	Y	Y	Y	Y	Y	Y	Y	Y	Y	Y	Y	Y	Y	Y
V-01	1	Выпускной коллектор	6288	AL	Y																		
V-01	1	Выпускной коллектор	6348	SS		Y																	
V-01	1	Выпускной коллектор	6437	CI			Y																
V-02	1	Впускной коллектор	6289	AL	Y																		
V-02	1	Впускной коллектор	6349	SS		Y																	
V-02	1	Впускной коллектор	6439	CI			Y																
V-03	2	Крышка жидк. части	6287	AL	Y																		
V-03	2	Крышка жидк. части	6347	SS		Y																	
V-03	2	Крышка жидк. части	6438	CI			Y																
V-07	2	Диафрагма	6295	Sp															Y				
V-07	2	Диафрагма	6294	Sp															Y				
V-07	2	Диафрагма	6294-2	Hу																Y			
V-08	2	Диафрагма	6296	T															Y				
V-04	4	Шар	6298	T									Y										
V-04	4	Шар	6292	Sp										Y									
V-04	4	Шар	6292-2	Hу											Y								
V-04	4	Шар	6292-5	Sp/C													Y						
V-05	4	Седло	6436-1	Sp				Y															
V-05	4	Седло	6291	POM				Y															
V-05	4	Седло	6291-2	AL						Y													
V-05	4	Седло	6381	SS					Y														
V-05	4	Седло	6401	CS							Y												
V-06	4	О-кольцо	6238-5	T																	Y		
V-06	4	О-кольцо	6222-19	B																		Y	
V-06	4	О-кольцо	6284-3	EP																			Y
V-09	2	Шайба диафр. Нар.	6290	AL	Y																		
V-09	2	Шайба диафр. Нар.	6397	CS			Y																
V-09	2	Шайба диафр. Нар.	6380	SS		Y																	
V-16	2	Шайба	6251	SS	Y																		
V-10	2	Винт	6293	SS	Y	Y	Y																
V-13	20	Болт	6235-3	CS	Y		Y																
V-13	20	Болт	6230-2	SS		Y																	
V-11	8	Болт	6235-3	CS	Y		Y																
V-11	8	Болт	6230-2	SS		Y																	

Коды материалов:

AL=Алюминиевый сплав

SS=Нержавеющая сталь

CS=Литая сталь

CI=Чугун

Sp= Сантопрен®

PV=PVDF

T=PTFE

EP=EPDM

B=Нитрил

Hу=Хайтрел®

PP=Полипропилен

D-POM (полиацеталь)

Примечание:

По вопросам эксплуатации и сервисного обслуживания насосов BSK обращайтесь к официальному представителю BSK Fluid Technology LLC. в России – ООО «ПромПоток»

РФ, г.Казань, ул.Михаила Миля, д.29, лит.А, оф.4

Тел.: +7 (843) 245-18-05

E-mail: mail@prompotok.com

Сайт: www.prompotok.com